

Марка	Модель	Поколение	Объем двигателя	Тип привода	Тип КПП
Haval	M6	2023-	1,5	FWD	МКПП
Haval	M6	2023-	1,5	FWD	РКПП

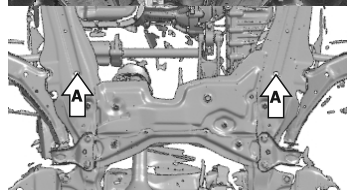
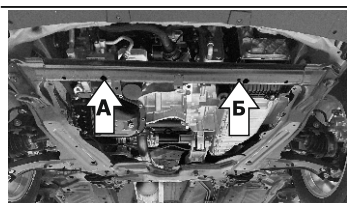
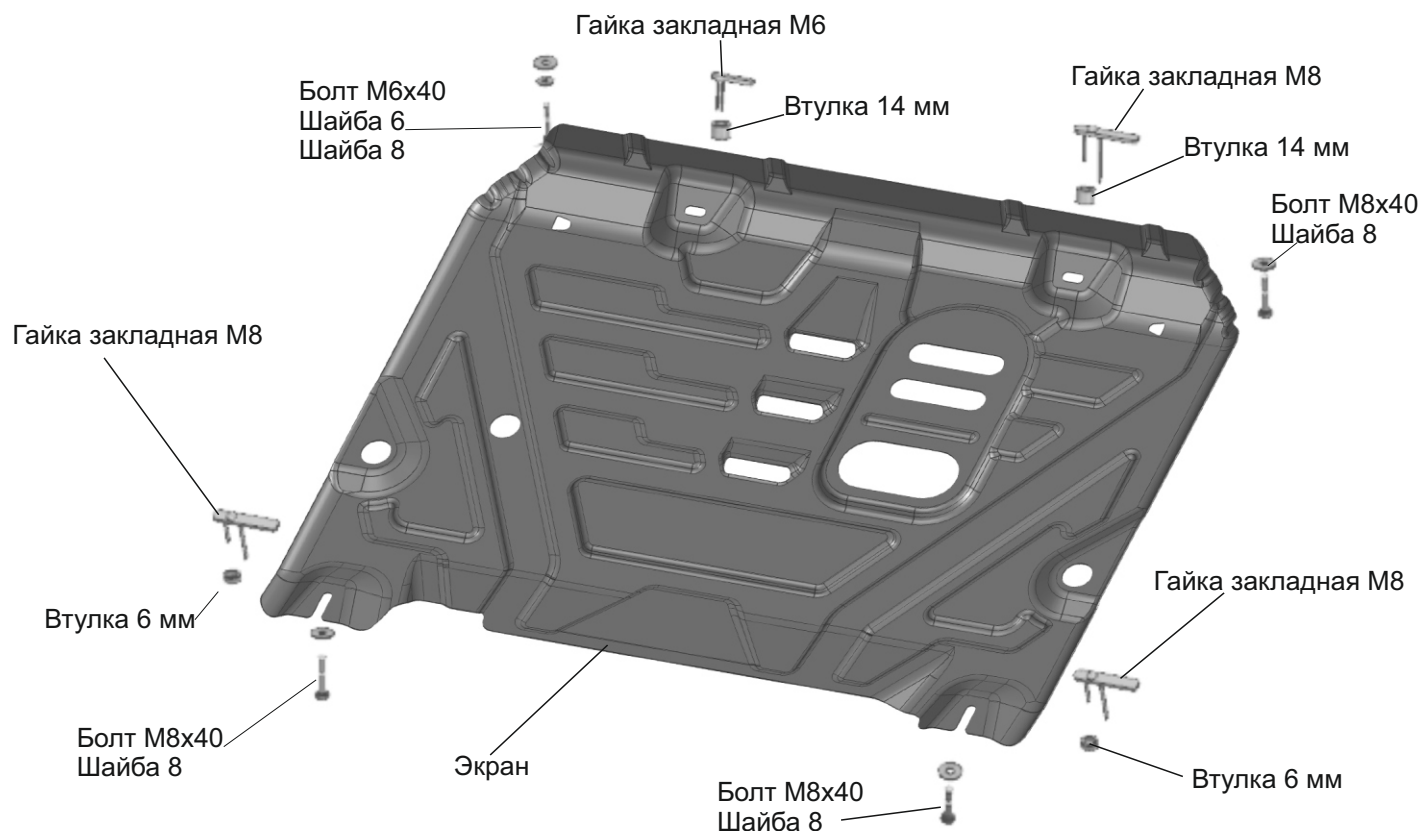


Рис.1

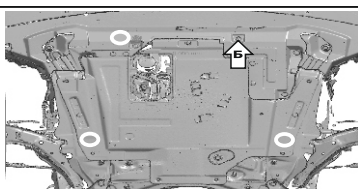


Рис.2

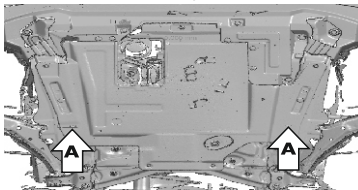
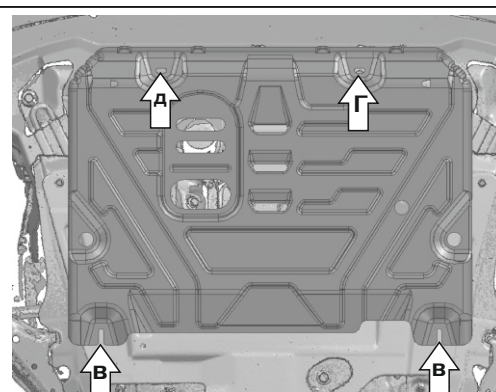


Рис.3



Инструкция по установке:

1. Снять штатный пыльник.
2. Вставить гайки закладные M8 в отверстия (А), гайку закладную M6 в отверстие (Б), разогнуть усики (рис.1).
3. Приложить пыльник и отметить на нём расположение отверстий с закладными (А) (рис. 2). Просверлить отмеченные места.
4. Установить пыльник обратно с помощью штатного крепежа, кроме отверстия (Б) (рис.2).
5. В гайки закладные M8 (А) вкрутить на 2 -3 оборота болты M8x40 с шайбами 8 через втулки 6 мм (рис.3).
6. Установить защиту заднюю часть завести на вкрученные болты M8x40 с шайбами 8 через втулки 6 мм (В), переднюю часть закрепить болтом M6x40 с шайбами 6 и 8 через втулку 14 мм в позиции (Г) и болтом M8x40 с шайбой 8 через втулку 14 мм (Д).
7. Затянуть все резьбовые соединения с необходимым усилием. Использование пневмоинструмента запрещено.

Состав изделия:

Наименование	Кол-во	Момент затяжки
Болт M6x40	1 шт.	9 Нм
Болт M8x40	3 шт.	24 Нм
Втулка 6 мм	2 шт.	
Втулка 14 мм	2 шт.	
Гайка закладная M6	1 шт.	
Гайка закладная M8	3 шт.	
Шайба 8	4 шт.	
Шайба 6	1 шт.	
Экран	1 шт.	