

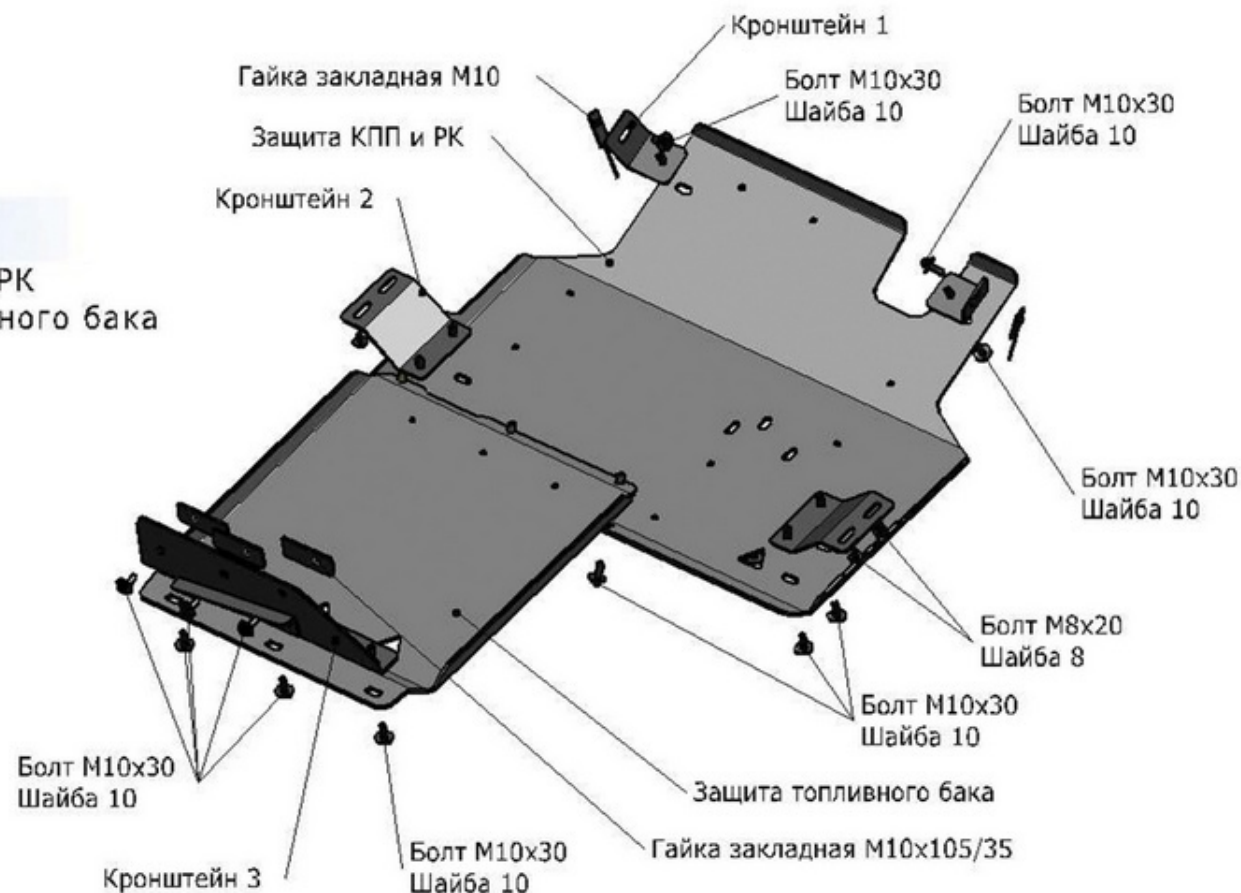
## TOYOTA LC78

Артикул: **Алюминий** 2333.5787.1.6 Защита КПП и РК  
2333.5788.1.6 Защита топливного бака

Кузов: Все  
Год выпуска: 2007-  
Объем двигателя: 4,2  
Тип КПП: МКПП

### СОСТАВ КРЕПЕЖА

1.Болт М8х20.....	4 Шт.
2.Болт М10х30.....	20 Шт.
3.Шайба 8.....	4 Шт.
4.Шайба 10.....	20 Шт.
5.Гайка закладная М10.....	2 Шт.
6.Гайка закладная М10х100/50.....	3 Шт.
7.Кронштейн 1.....	2 Шт.
8.Кронштейн 2.....	2 Шт.
9.Кронштейн 3.....	1 Шт.



### ИНСТРУКЦИЯ ПО УСТАНОВКЕ

- 1.Снять штатную защиту РК и топливных трубок.
- 2.Закрепить кронштейны 1 к раме автомобиля гайками закладными М10 и болтами М10х30.
- 3.Закрепить кронштейны 2 в штатные резьбовые отверстия рамы автомобиля болтами М8х20.
- 4.Закрепить кронштейн 3 к раме автомобиля болтами М10х30 и гайками закладными М10х100/50.
5. Закрепить защиту КПП и РК к установленным кронштейнам 1 и 2 болтами М10х30, а также к раме автомобиля в штатные резьбовые отверстия штатным крепежом.

- 6.Закрепить переднюю часть защиты топливного бака к задней части защиты КПП и РК, заднюю часть защиты топливного бака к установленному кронштейну 3 болтами М10х30.
- 7.Затянуть все резьбовые соединения. (М10-50 Нм, М8-30 Нм, М6-10 Нм).